

# EN Navodila za uporabo

## 1 Splošno

Hvala, ker ste izbrali ta izdelek. Ta uporabniški priročnik vsebuje navodila za uporabo in varnostne informacije. Pred uporabo ultrazvočnega stražilnika živali natančno preberite navodila in upoštevajte predpise ter ustrezne informacije. Prosimo, shranite ta uporabniški priročnik na varnem mestu za kasnejšo uporabo.

## 2 Predvidena uporaba

Ultrazvočno strašilo živali se uporablja za odganjanje in odvrčanje različnih vrst živali z vrtov. Napravo postavimo na prostem (v gredice ali trate) s pomočjo talne konice ali pa zgornji del postavimo neposredno na talno površino. Če naprave ni mogoče postaviti na prostem, jo lahko namestite tudi na steno.

Naprava je namenjena zunanji uporabi in ima zaščito IP44.

Nepravilna uporaba in posegi v napravo ali njen polnilni kabel razveljavijo garancijo in odgovornost terjatve.

## 3 Varnostna navodila



**POZOR!**

Nevarnost telesnih poškodb in materialne škode pri nepravilni uporabi.

- Prepričajte se, da napravo uporabljajo samo osebe, ki imajo za to potrebna strokovna znanja.
- Napravo hranite izven dosega otrok in slabotnih oseb.
- Da bi se izognili poškodbam oči, ne bliskajte v oči.
- Nekateri ljudje morda slišijo zvok. Napravo postavite čim dlje od območij, kjer bi lahko bili ljudje z občutljivim sluhom, otroci ali dojenčki.
- Naprave ne uporabljajte v prostorih, kjer so hišni ljubljenci in ni možnosti pobega. Izogibajte se, da bi bile živali stalno v dosegu delovanja naprave in bi bile tako izpostavljene njenemu delovanju.
- Ne prekrivajte piroelektričnega senzorja (senzor PIR).
- Zaščitite napravo pred ekstremnimi vremenskimi razmerami, zlasti v povezavi z mokroto.
- Naprave ne potaplajte v vodo in v nobenem primeru ne pustite naprave v vodi (npr. med dolgotrajnim dežjem).
- Naprave ne uporabljajte, če so deli ohišja, napajalnika ali napajalnega kabla poškodovani.
- Upoštevajte navodila za vzdrževanje in čiščenje.

## 4 Baterije / navodila za polnjenje

- Uporabljajte samo polnilne baterije!

1,2 V baterije tipa AA (NiCd ali Ni-MH) • Naprava je standardno opremljena s 3 polnilnimi baterijami tipa AA. • Baterije hranite proč od ognja ali virov ekstremne vročine. • Ne uporabljajte baterij različnih tipov ali z različnimi roki uporabe. Vedno zamenjajte vse baterije hkrati.

- Če sta časa polnjenja in praznjenja zelo kratka, to pomeni, da je treba baterije zamenjati. • Odstranite

vse baterije iz prostora za baterije, če ultrazvočnega strašilnika živali ne boste uporabljali dlje časa. To bo preprečilo puščanje baterij in morebitno poškodbo vaše naprave. • Če baterije za ponovno polnjenje ali naprave ne uporabljate dlje časa (> 1 mesec), se lahko baterije popolnoma izprazni. Če je mogoče, ponovno aktivirajte baterije v skladu z navodili proizvajalca.

Polnjenje baterij z napajalnikom USB • Če je nebo dlje

časa oblačno ali v deževnem obdobju, lahko napravo napolnite s polnilnim kablom. • Odnosite napravo z napajalnikom

USB v zaprte prostore za polnjenje. Polnite samo v zaprtih prostorih. • Polnilni kabel in napravo hranite stran od vročih površin. Naprave ne polnite pri temperaturi pod 0 °C ali nad 40 °C.

- Naprave ne polnite, ko je izpostavljena neposredni sončni svetlobi ali toploti radiatorja.
- Standardni čas polnjenja je 300 minut. Izogibajte se daljšim časom polnjenja, da preprečite poškodbe baterije. Spremljajte postopek polnjenja in ne polnite med daljšo odsotnostjo ali čez noč. • Uporabljajte samo originalni polnilni kabel. Če sta napajalnik ali dostopna linija poškodovana, izdelka ne uporabljajte več.

## 5 Kako deluje

- Senzor PIR s toplotnim sevanjem zazna gibanje in sproži napravo. • Močan ultrazvočni val prestraši živali. Če živali zaidejo v območje zaznavanja senzorja PIR, se oddaja val. To vzbudi živali in povzroči, da zapustijo območje. • Močna LED bliskavica prestraši živali. Če živali zaidejo v območje zaznavanja, se ustvari blisk. Živali se prestrašijo in pobegnejo. • Obstaja tudi opozorilni zvok za prestraševanje divjih živali. • Vgrajena solarna plošča polni baterije in zagotavlja, da je naprava vedno pripravljena za uporabo, takoj ko je napetost baterije dovolj visoka.

## 6 Nastavitev in zagon

### 6.1 Obseg dobave •

Ultrazvočni strašilec živali

• 3x polnilne baterije tipa AA • Ground spike  
(2-delni) • USB kabel za  
polnjenje • Navodila za  
uporabo

### 6.2 Preverite

Preverite popolnost in poškodovanost pošiljke.

### 6.3 Namestitev

6.3.1 Odprite prostor za baterije na zadnji strani; vstavite 3 polnilne baterije tipa AA in zaprite prostor za baterije.

(baterije so vključene v obseg dobave)

6.3.2 Izdelek postavite v smeri območja, ki ga želite zaščititi.

6.3.3 Pri izbiri položaja poskrbite, da bo solarna plošča na vrhu lahko absorbirala čim več sončne svetlobe.

6.3.4 Če želite napravo postaviti na tla, jo s pomočjo talne konice ustrezno pritrdite v zemljo. Najprej izvrtajte luknjo, da preprečite morebitno poškodbo.

## 7 Delovanje / Nastavitve

Vrtljivi gumb "občutljivost" (levo):

Nastavitev občutljivosti in obsega. Obrnite vrtljivi gumb v smeri urinega kazalca, da povečate obseg.

Vrtljivi gumb "Frekvenca" (desno):

Za nadzor frekvenca. Obrnite vrtljivi gumb v smeri urinega kazalca, da povečate frekvenco.

Nastavitve frekvenca so opisane spodaj: 0 Izključeno

1 13,5

kHz-19,5 kHz odganja miši, podgane, pse, lisice, kune itd. 2 19,5 kHz-24,5 kHz odganja mačke, rakune, jazbeci, skunke itd. 3 24,5 kHz -45,5 kHz odganja netopirje, ptice, glodalce itd.

4 Zvok alarma in LED bliskavica prestraši divje živali 5 13,5 kHz-45,5

kHz in LED bliskavica Univerzalna nastavitev za odganjanje vseh morebitnih nezaželenih živali

## 8 Čiščenje in vzdrževanje

• Redno čistite ohišje naprave. • Za čiščenje naprave

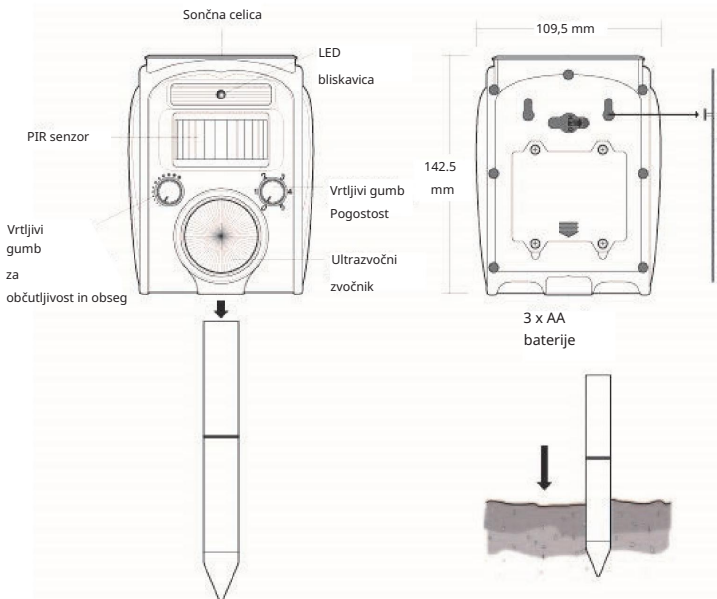
uporabite vlažno krpo in blago milnico. Ne uporabljajte močnih kemičnih ali abrazivnih čistilnih sredstev, saj lahko poškodujejo izdelek.

## 9 Tehnični podatki

Kot žarka senzorja gibanja: 110°

Učinkovito območje: 8 do 9 metrov

Napajanje: Solarni panel in vstavljene polnilne baterije tipa AA ter možnost polnjenja prek kabla USB.



Izjava o skladnosti CE/UKCA Albert

KERBL GmbH s tem izjavlja, da je izdelek/naprava, opisana v teh navodilih, v skladu s temeljnimi zahtevami in drugimi ustreznimi določili in predpisi. Oznaka CE-/UCKA potrjuje skladnost z direktivami Evropske unije ali ustreznimi zakonodajo Združenega kraljevstva.



Elektronski

odpad Za odstranitev te naprave po izteku življenjske dobe je odgovoren upravljavec. Upoštevajte veljavne nacionalne predpise. Naprave ne smete zavreči med gospodinjske odpadke. V skladu z določili direktive EU o odstranjevanju električnih in elektronskih naprav lahko napravo brezplačno oddate v lokalnem zbirnem ali reciklažnem centru. Druga možnost je, da ga vrnete trgovcem na drobno, ki ponujajo storitev prevzema. Pravilno odstranjevanje prispeva k varstvu okolja in preprečuje morebitne škodljive vplive na zdravje ljudi in okolje.